



Dossier N°

Réf. Client

ETS

Installateur

Société : .....

Adresse : .....

Code : |  | Ville : .....

Tél. : ..... Fax : .....

E-mail : .....

### Caractéristiques de la piscine

Largeur .....m Longueur.....m  
Escalier .....

Carrelée Liner  
Polyester Revêtement 150/100<sup>ème</sup>

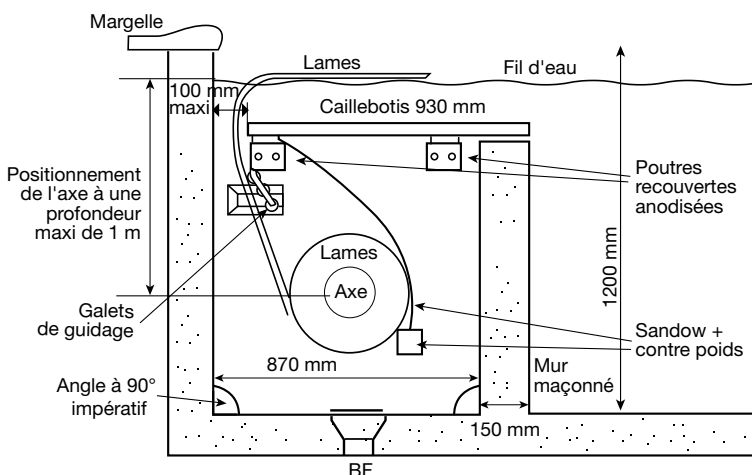
### Remarques

.....  
.....  
.....  
.....

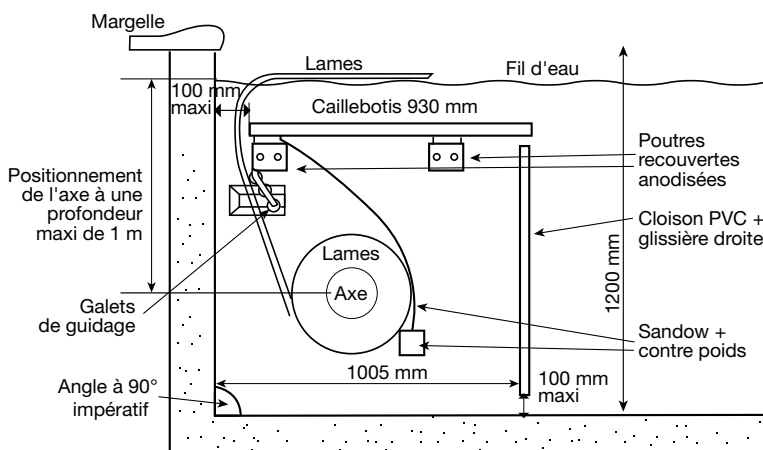
### Motorisation immergée

### Motorisation coffre sec

#### Installation avec mur maçonné



#### Installation avec mur préfabriqué



#### > Si dimensions standard (comme ci-dessus) :

2 Poutres recouvertes anodisées



Caillebotis en IPE

Caillebotis polypropylène (500 x 930 mm)	Blanc	Sable	Gris clair	Gris foncé	Noir
Cloison (élément de 250 mm) (Qté 4)	Blanc	Sable	Gris clair	Gris foncé	Noir
Glissière en U (haut 900 mm)	Blanc	Sable	Gris clair	Gris foncé	Noir

#### > Si dimensions hors standard :

Préciser : Largeur fosse = ..... Hauteur bassin = ..... Hauteur mur = ..... Épaisseur mur = .....

Cloison (élément de 250 mm)	Blanc	Sable	Gris clair	Gris foncé	Noir
Glissière en U	Blanc	Sable	Gris clair	Gris foncé	Noir

Mur maçonné à recouvrir  Oui  Non

## ENROULEUR ET CALLEBOTIS IMMERGÉS Mayotte

Réf. Client

Couleur des lames Largeur 83 mm

Bouchons fixes

Bouchons réglables

Blanc

Sable

Bleu

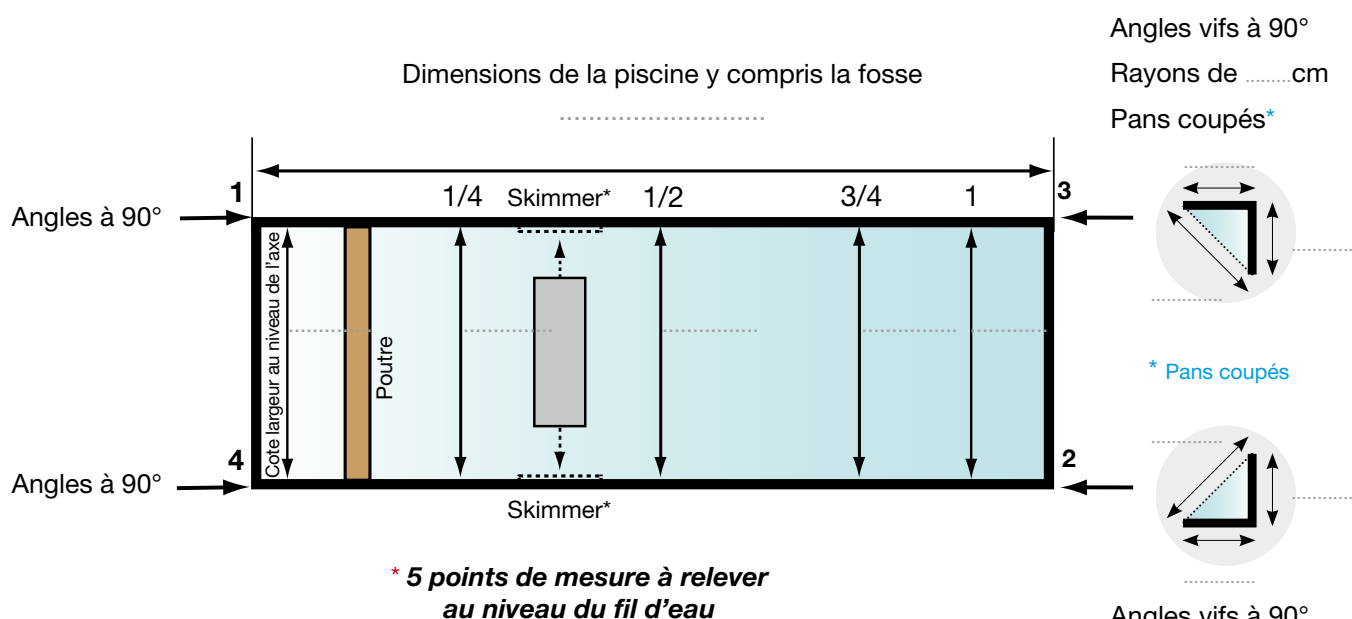
Gris clair

Gris foncé

Capteur solaire  
(nous consulter)

Kit anti-soulèvement sur plage

Support équerre pour boucle anti-soulèvement



\* Dans le cas de skimmer(s) sur la longueur, le(s) positionner sur le plan et indiquer la cote de largeur au niveau de la bride(s) ou l'épaisseur de la bride(s).

Nom et N° de téléphone à communiquer au chauffeur pour la livraison

M.

Tél.

### ADRESSE DE LIVRAISON

M. : .....

Adresse : .....

Code : | ..... | Ville : .....

Tél. : ..... Fax : .....

Date : .....

Nom : .....

Signature : .....

Emballage caisse bois (impératif si caillebotis Polyester)

Emballage caisse carton

### Prévoir des personnes pour le déchargement

Accès possible avec un semi-remorque Plus-value pour porteur (plancher 7m) Plus-value pour chariot embarqué

OUI NON

OUI NON

OUI NON